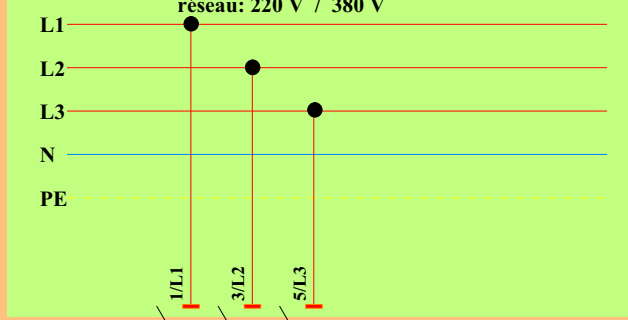
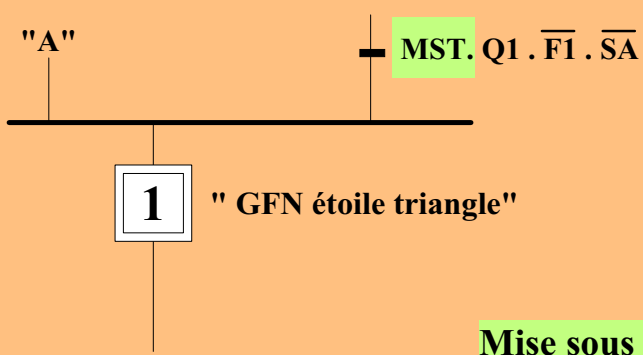
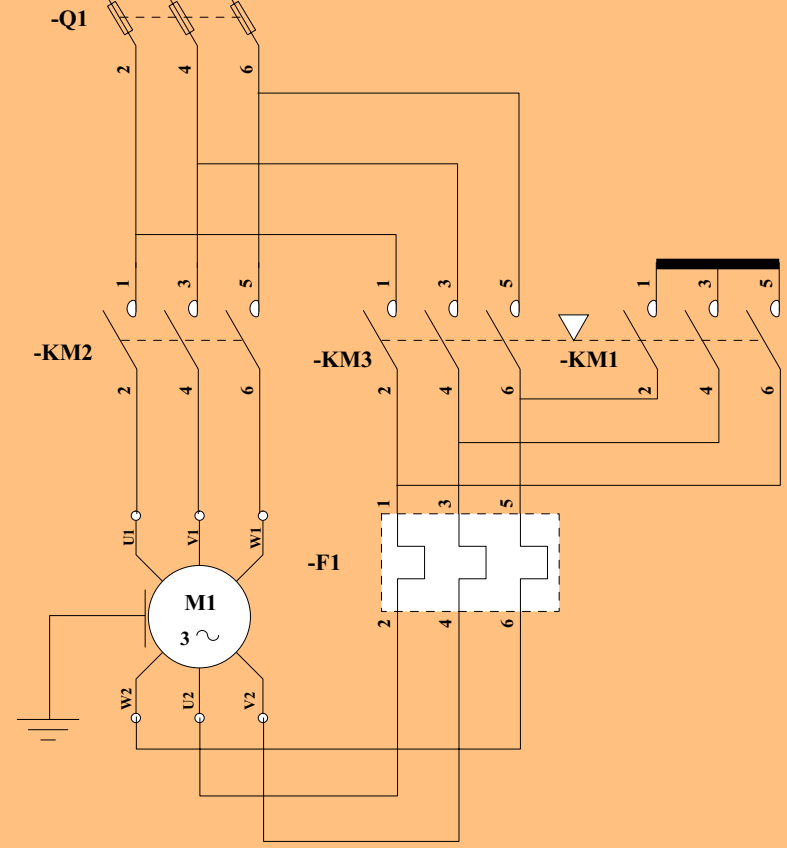


Graficart

Etoile triangle



Mise sous tension de la P.O



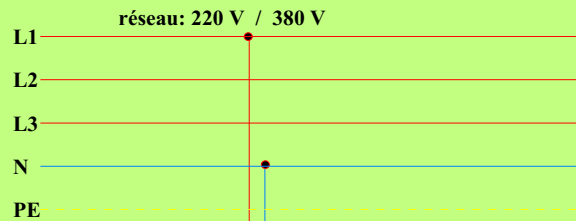
"A"

MST. Q1 . F1 . SA

1

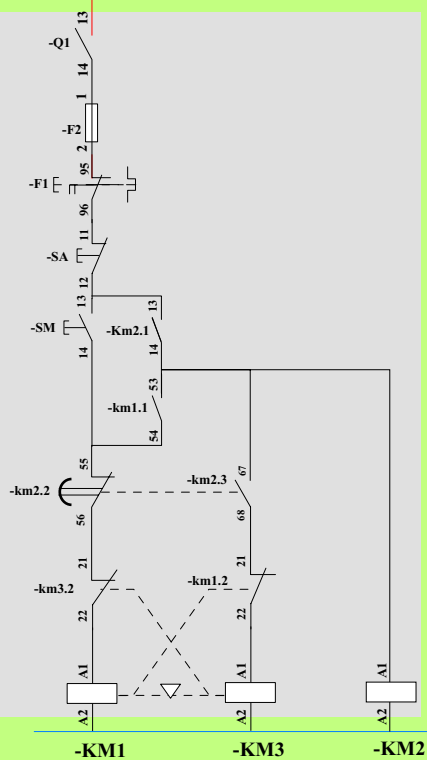
" GFN étoile triangle"

Mise sous tension
de la PC.



220 V

24 V

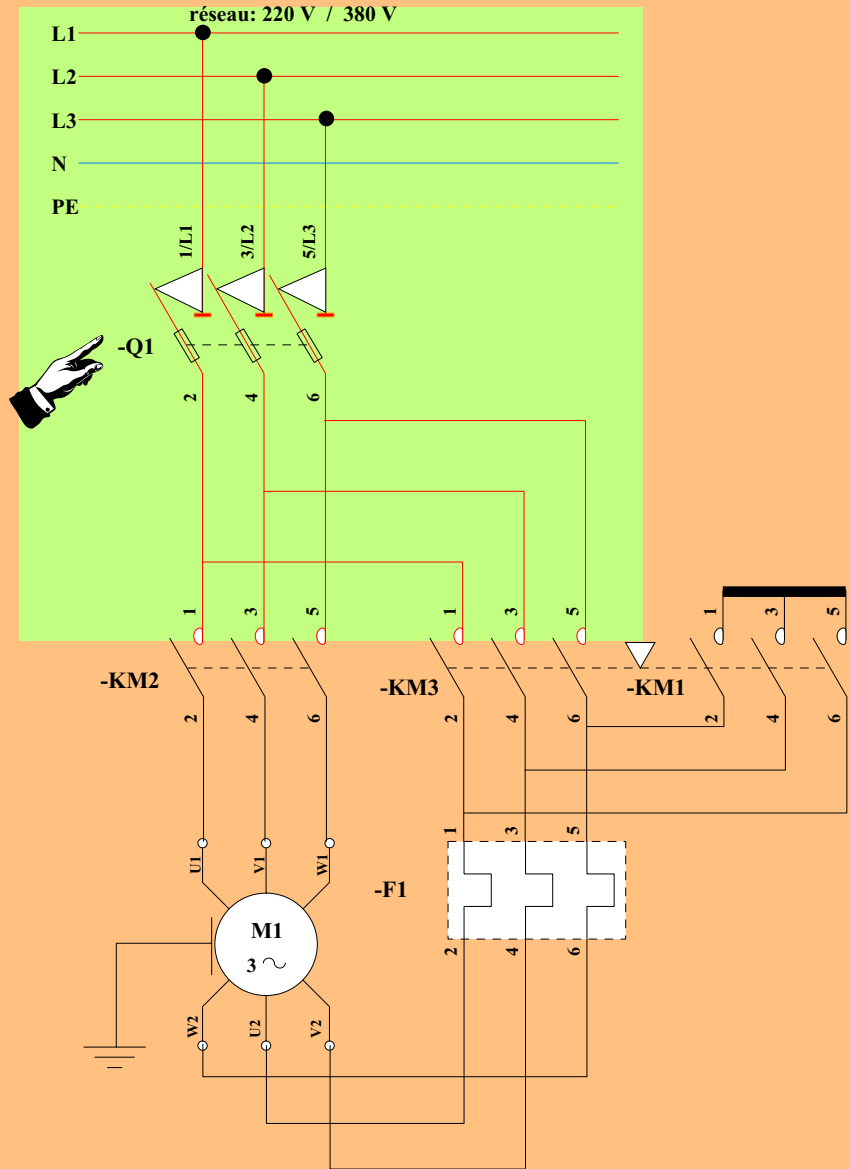


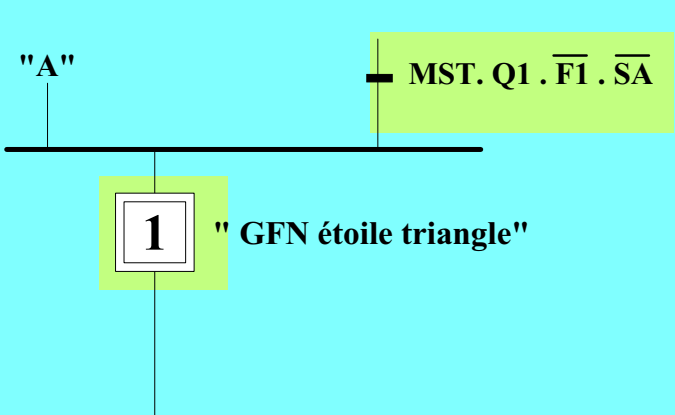
MST. Q1 . F1 . SA

1

" GFN étoile triangle "

Fermeture du sectionneur

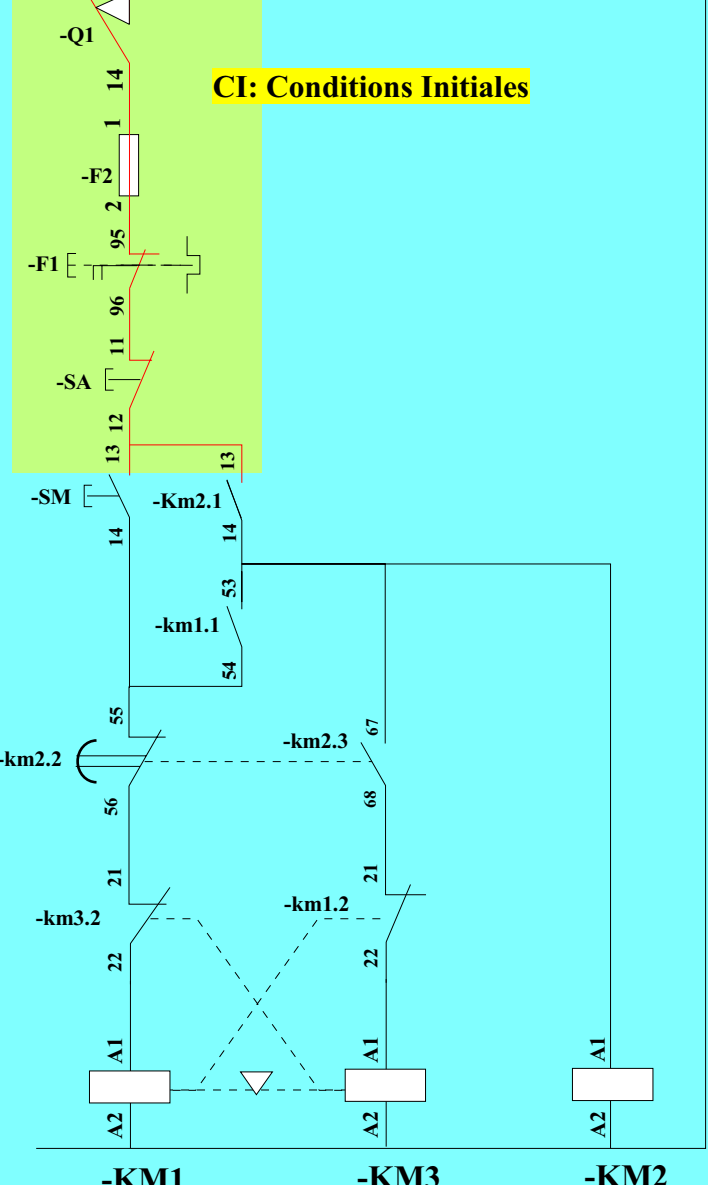




Lorsqu'on à les conditions initiales :

on arrive à l'étape initiale:

la machine est sous tension au repos dans l'état représenté sur les schémas

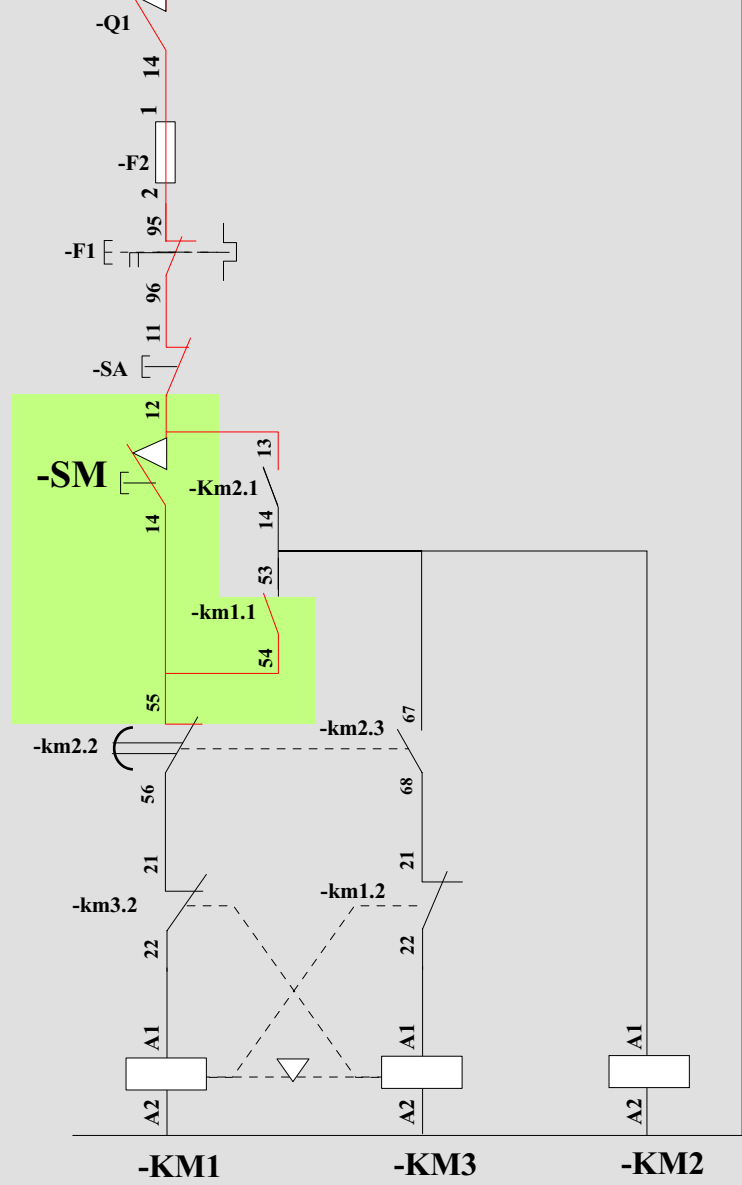


MST. Q1 . F1 . SA

1

" GFN étoile triangle"

SM . km2.2 . km3.2

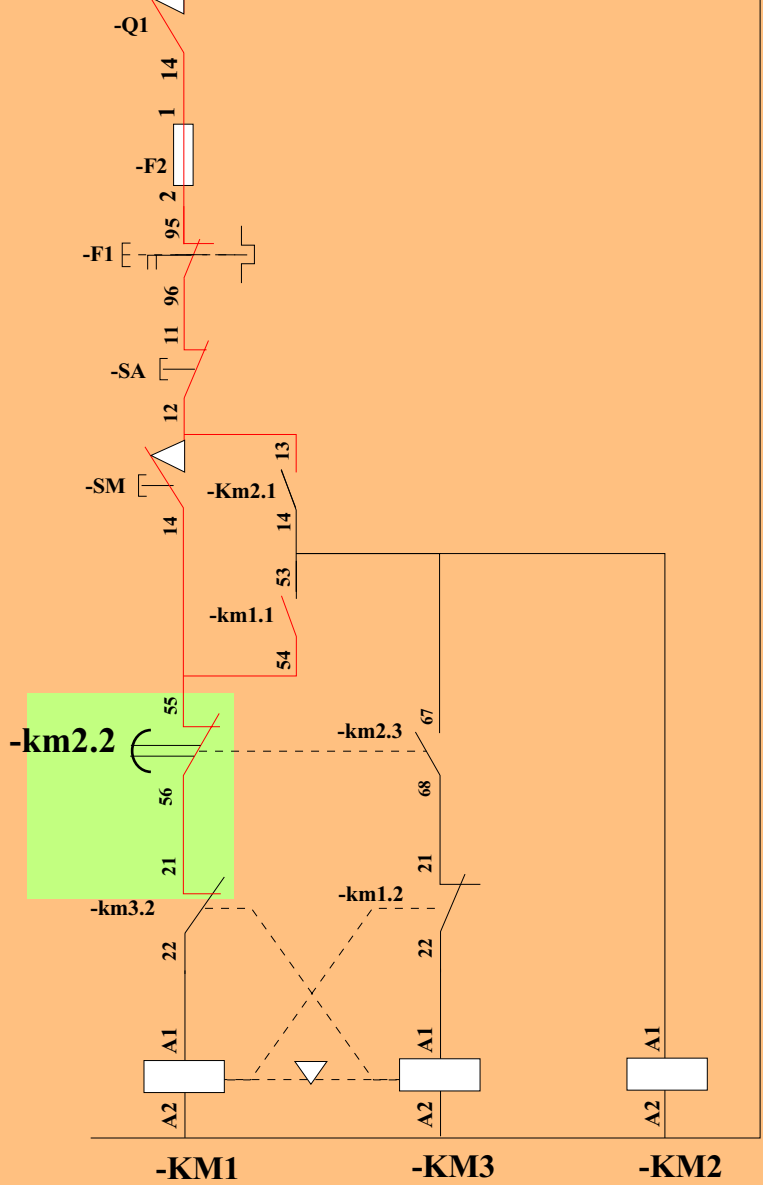


— MST. Q1 . $\overline{F1}$. \overline{SA}

1

" GFN étoile triangle"

— SM . km2.2 . km3.2

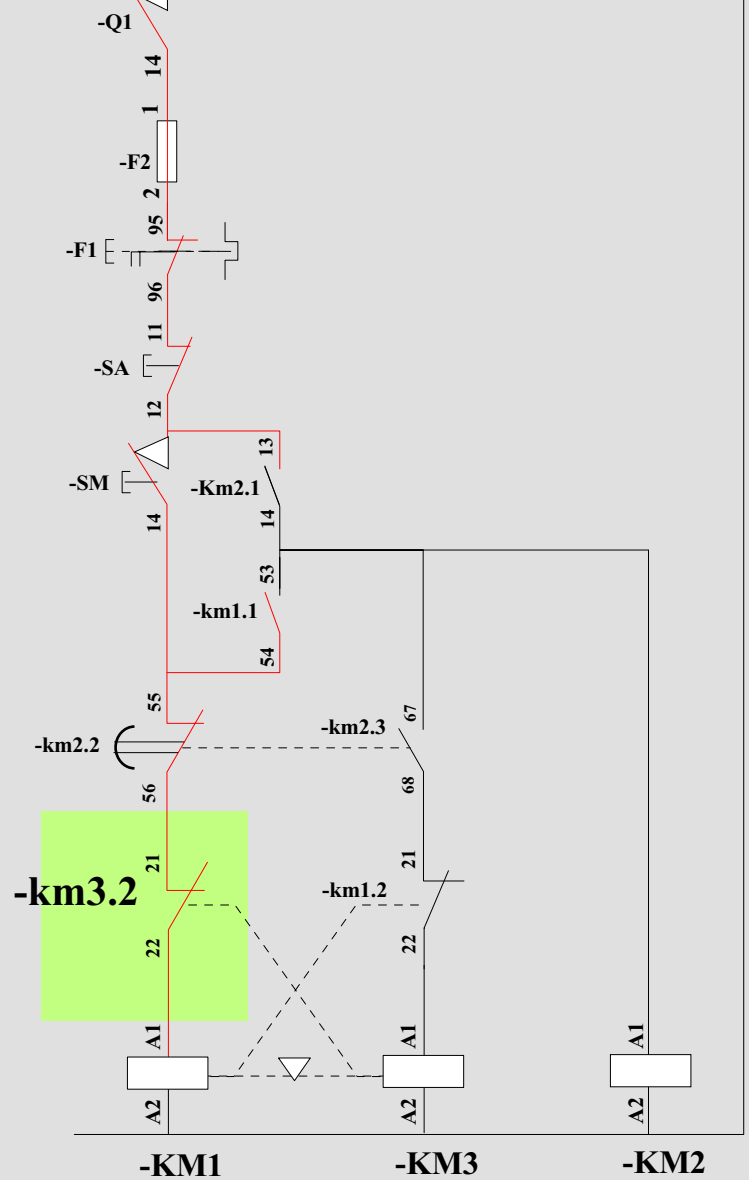


MST. Q1 . F1 . SA

1 " GFN étoile triangle"

SM . km2.2 . km3.2

2 KM1 => le démarrage étoile

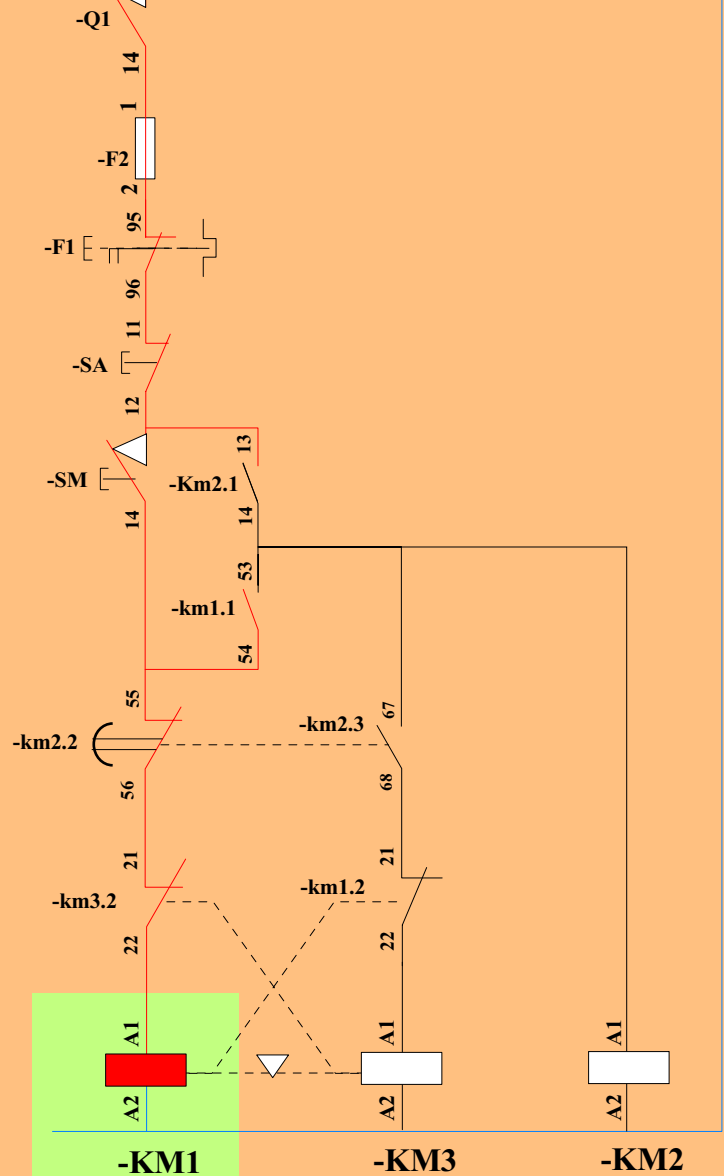


— MST. Q1 . F1 . SA

1 " GFN étoile triangle"

— SM . km2.2 . km3.2

2 KM1 => le démarrage étoile

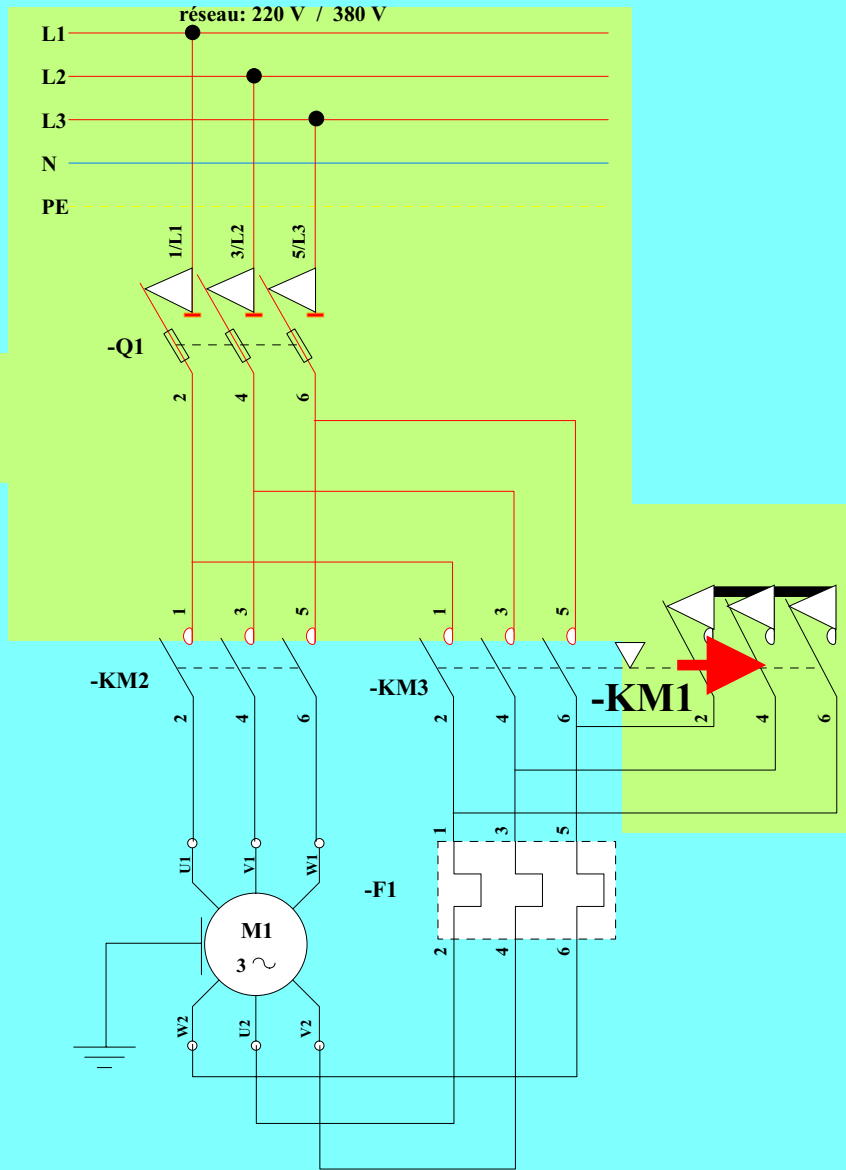


MST. Q1 . $\overline{F1}$. \overline{SA}

1 " GFN étoile triangle"

SM . km2.2 . km3.2

2 KM1 => le démarrage étoile



MST. Q1 . $\overline{F1}$. \overline{SA}

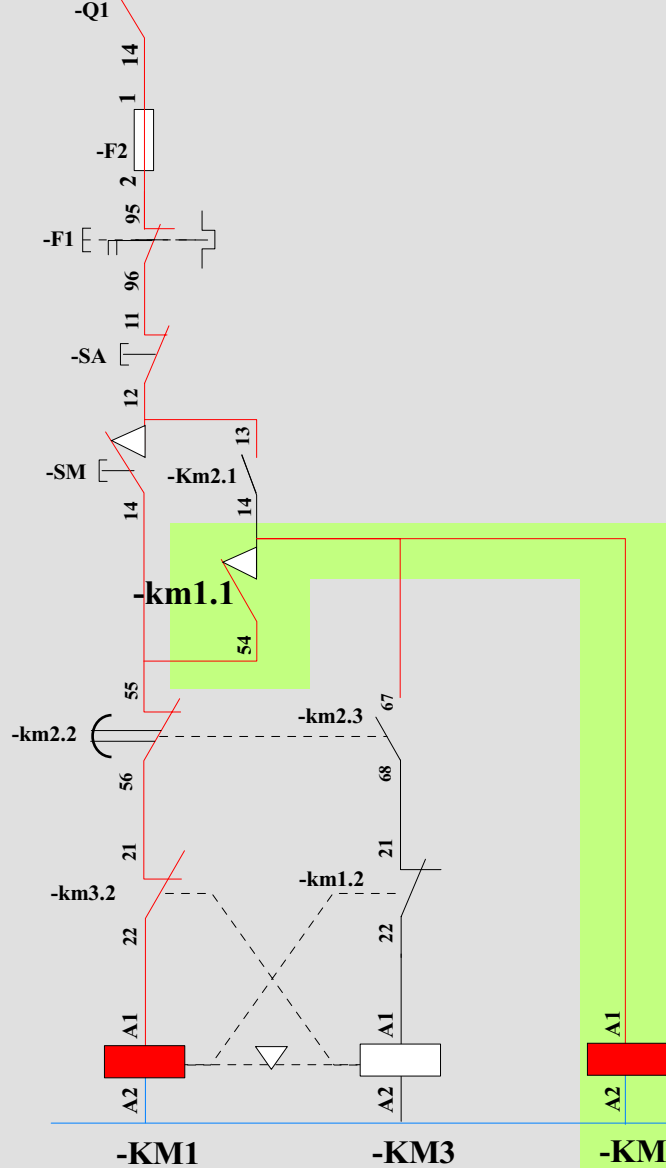
1 " GFN étoile triangle"

SM . km2.2 . km3.2

2 KM1 \Rightarrow le démarrage étoile

km1.1 . km1.2

3 KM2 \Rightarrow



MST. Q1 . $\overline{F1}$. \overline{SA}

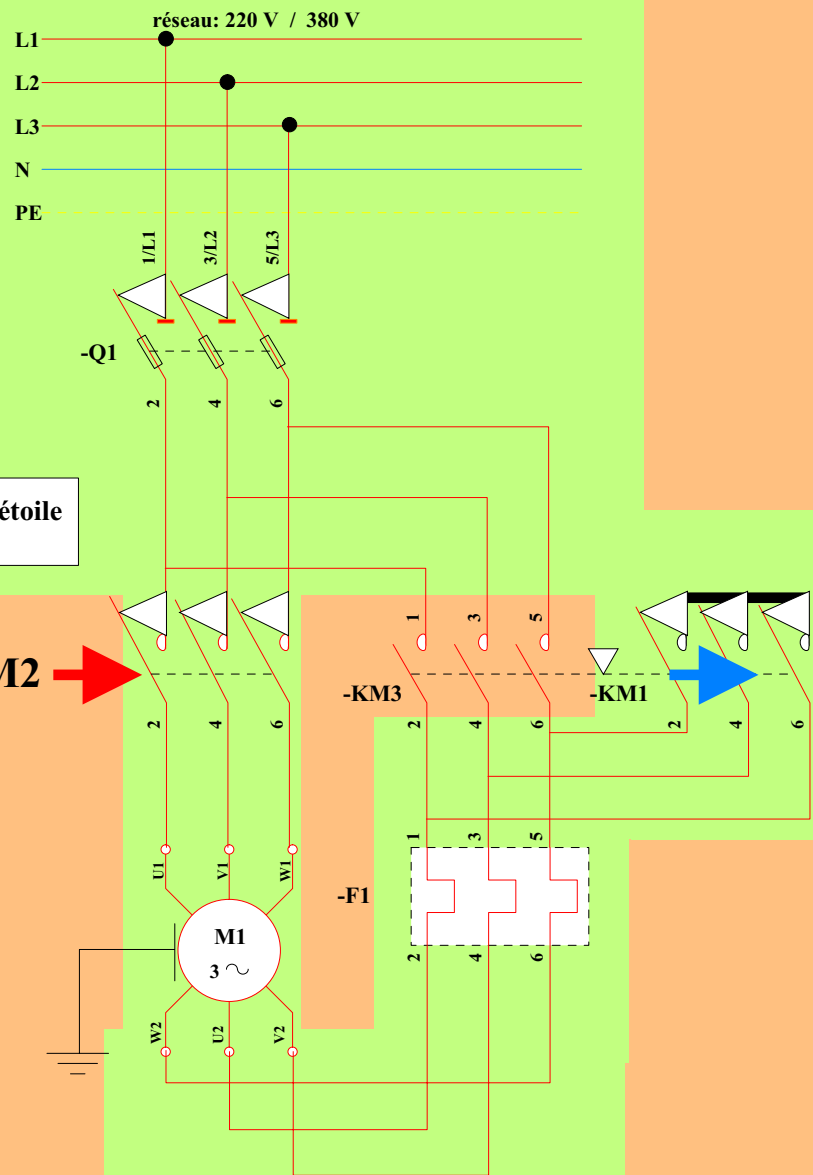
1 " GFN étoile triangle"

SM . km2.2 . km3.2

2 KM1 => le démarrage étoile

km1.1 . km1.2

3 KM2 => alimente le moteur qui peut démarrer en étoile



MST. Q1 . $\overline{F1}$. \overline{SA}

1 " GFN étoile triangle"

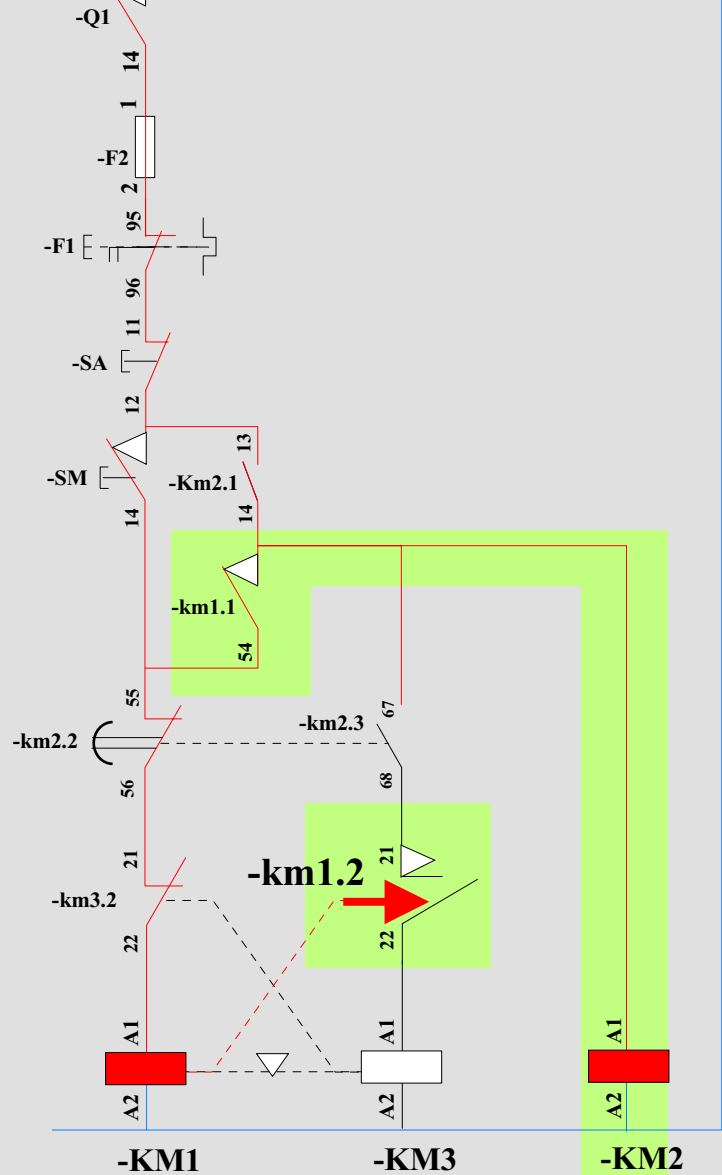
SM . km2.2 . km3.2

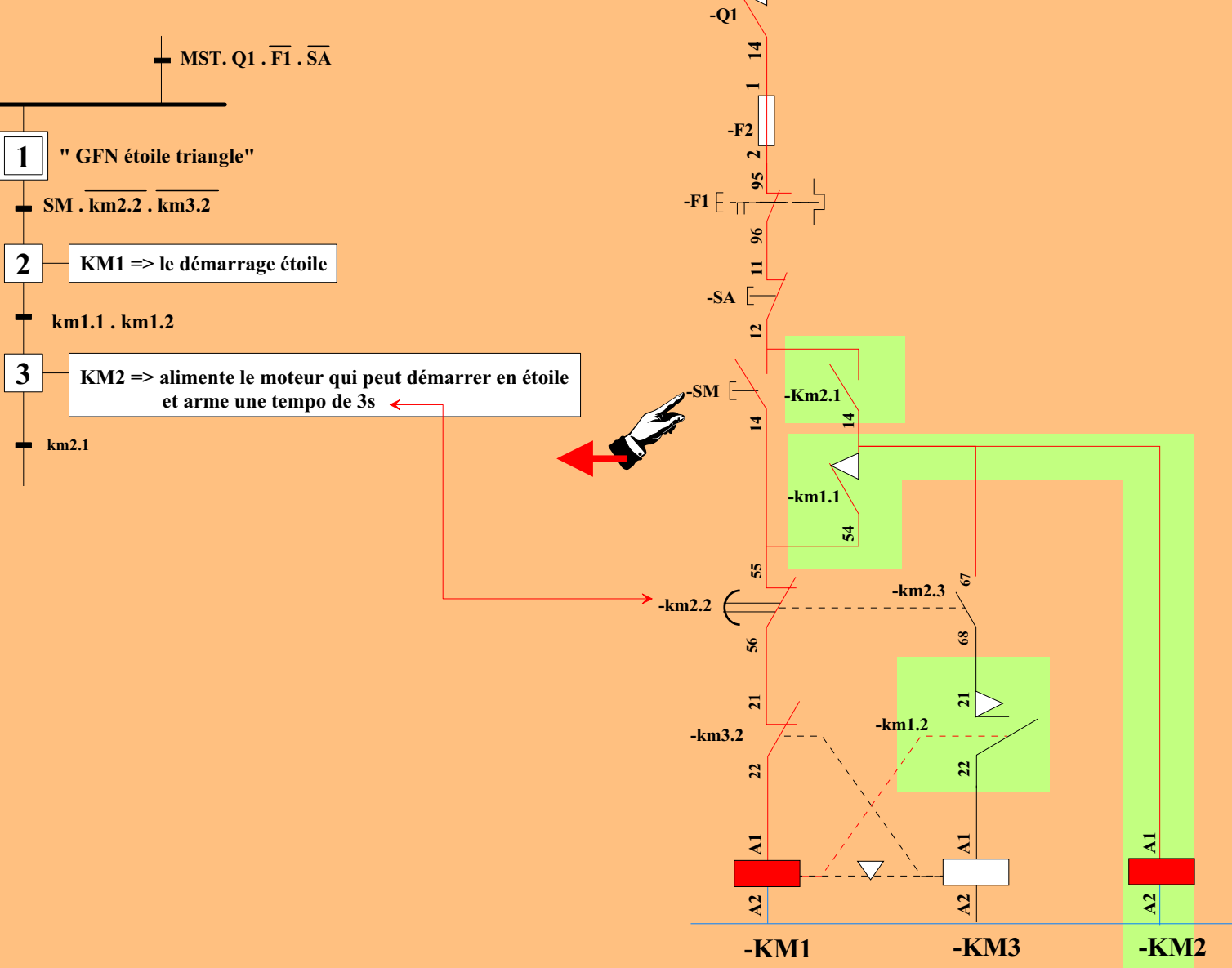
2 KM1 => le démarrage étoile

km1.1 . km1.2

3 KM2 =>

Tant que le couplage étoile est actif KM1
On ne peut pas démarrer en triangle KM3





MST. Q1 . F1 . SA

1 " GFN étoile triangle"

SM . km2.2 . km3.2

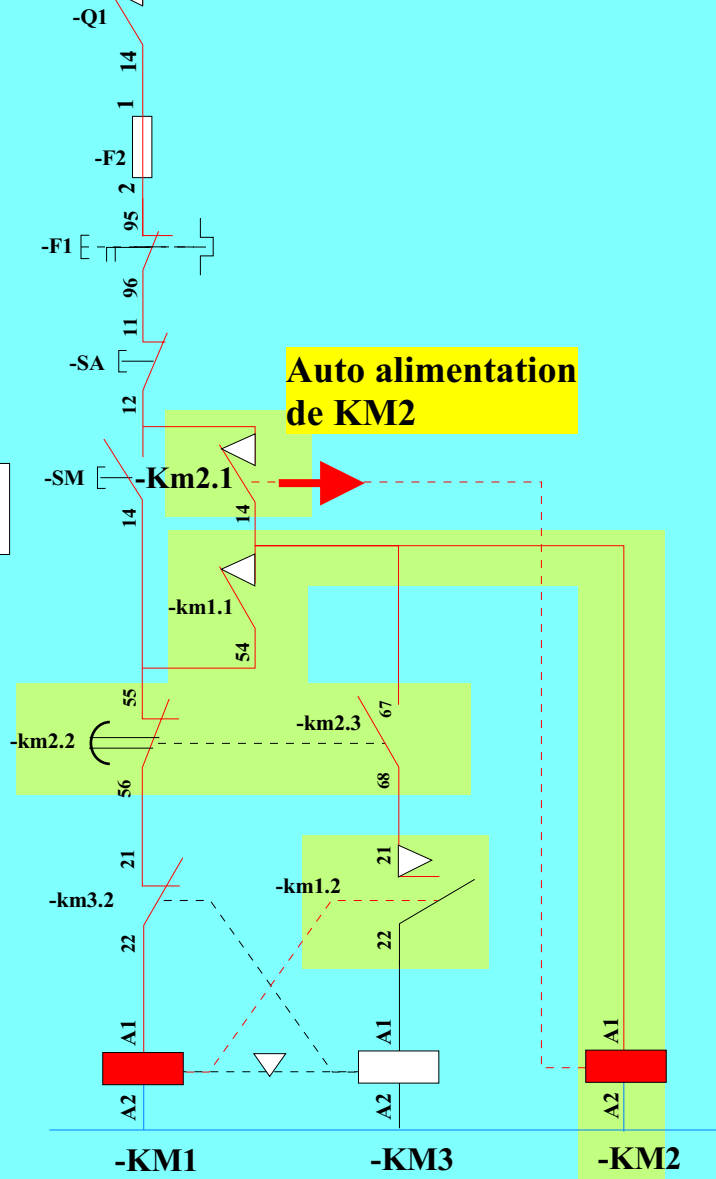
2 KM1 => le démarrage étoile

km1.1 . km1.2

3 KM2 => alimente le moteur qui peut démarrer en étoile et arme une tempo de 3s

km2.1

4 "auto alimentation de KM2 on peut relâcher SM"



MST. Q1 . $\overline{F1}$. \overline{SA}

1 " GFN étoile triangle"

SM . km2.2 . km3.2

2 KM1 => le démarrage étoile

km1.1 . km1.2

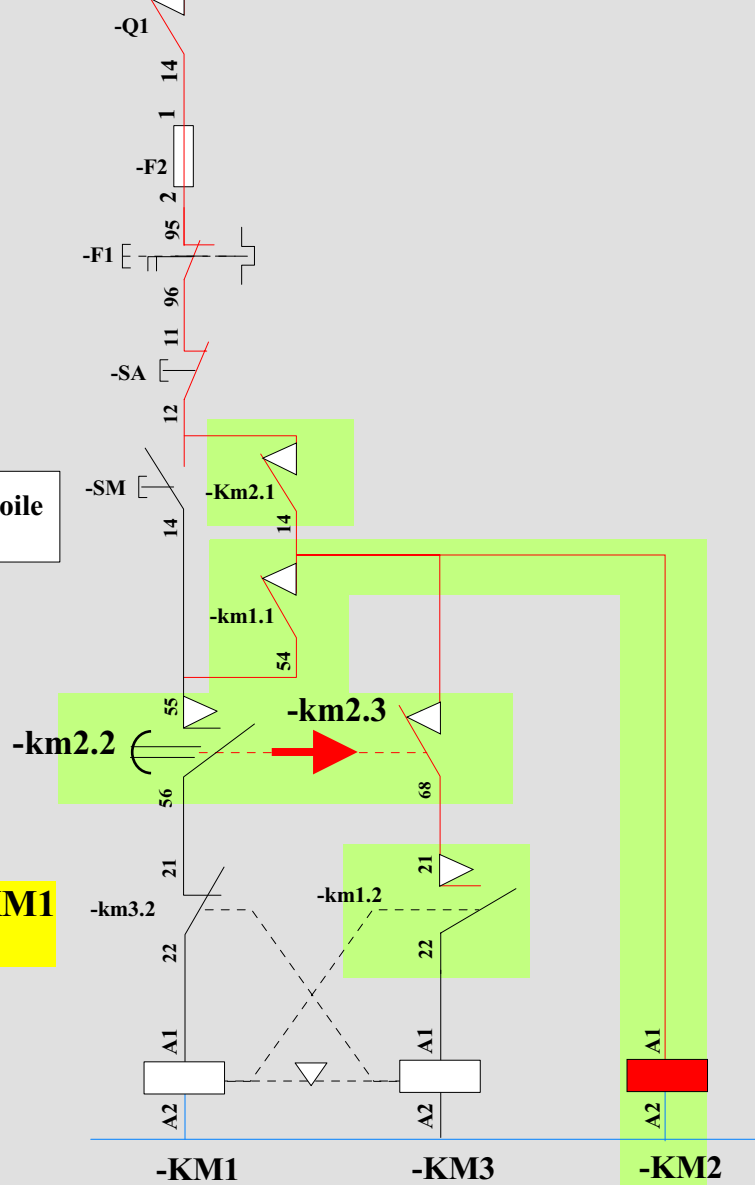
3 KM2 => alimente le moteur qui peut démarrer en étoile et arme une tempo de 3s

km2.1

4 "auto alimentation de KM2 on peut relâcher SM"

3s/X3 . km2.2 . km2.3

Le contact temporisé ouvre le circuit de KM1 et ferme celui de KM3 (couplage triangle)



MST. Q1 . F1 . SA

1 " GFN étoile triangle"

SM . km2.2 . km3.2

2 KM1 => le démarrage étoile

km1.1 . km1.2

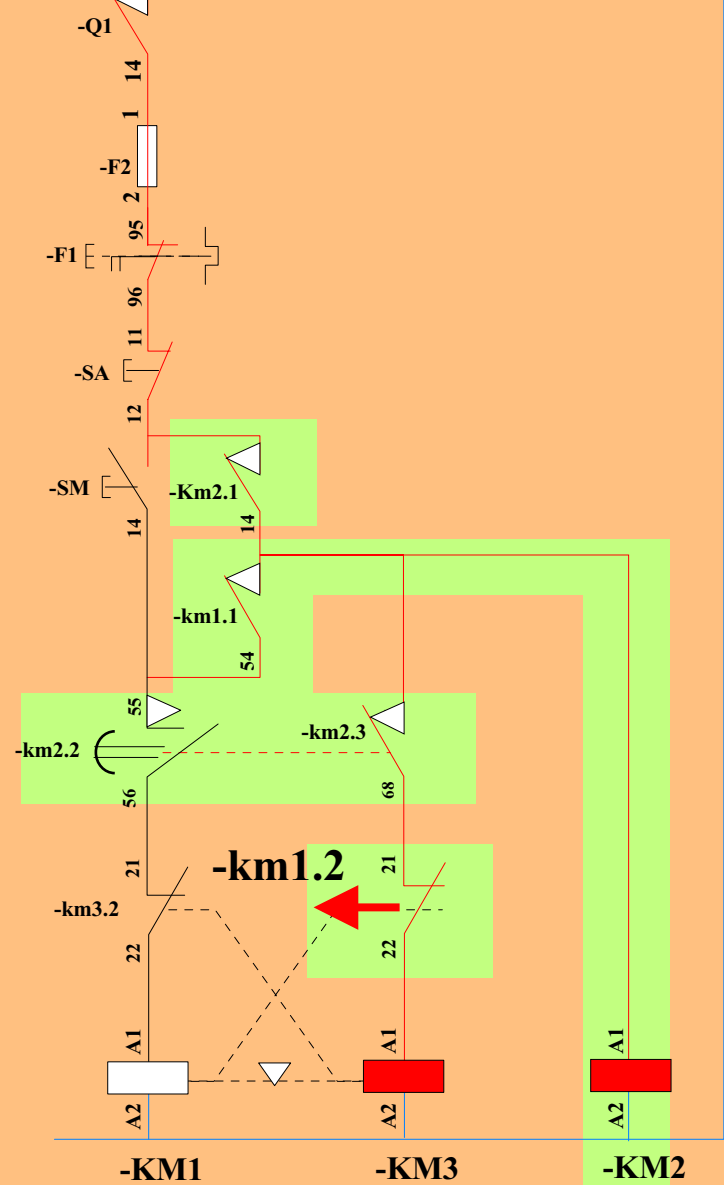
3 KM2 => alimente le moteur qui peut démarrer en étoile et arme une tempo de 3s

km2.1

4 "auto alimentation de KM2 on peut relâcher SM"

3s/X3 . km2.2 . km2.3 . $\overline{\text{Km1.2}}$

5 KM3 => couplage triangle



MST. Q1. F1. SA

1 " GFN étoile triangle"

SM . km2.2 . km3.2

2 KM1 => le démarrage étoile

km1.1 . km1.2

3 KM2 => alimente le moteur qui peut démarrer en étoile et arme une tempo de 3s

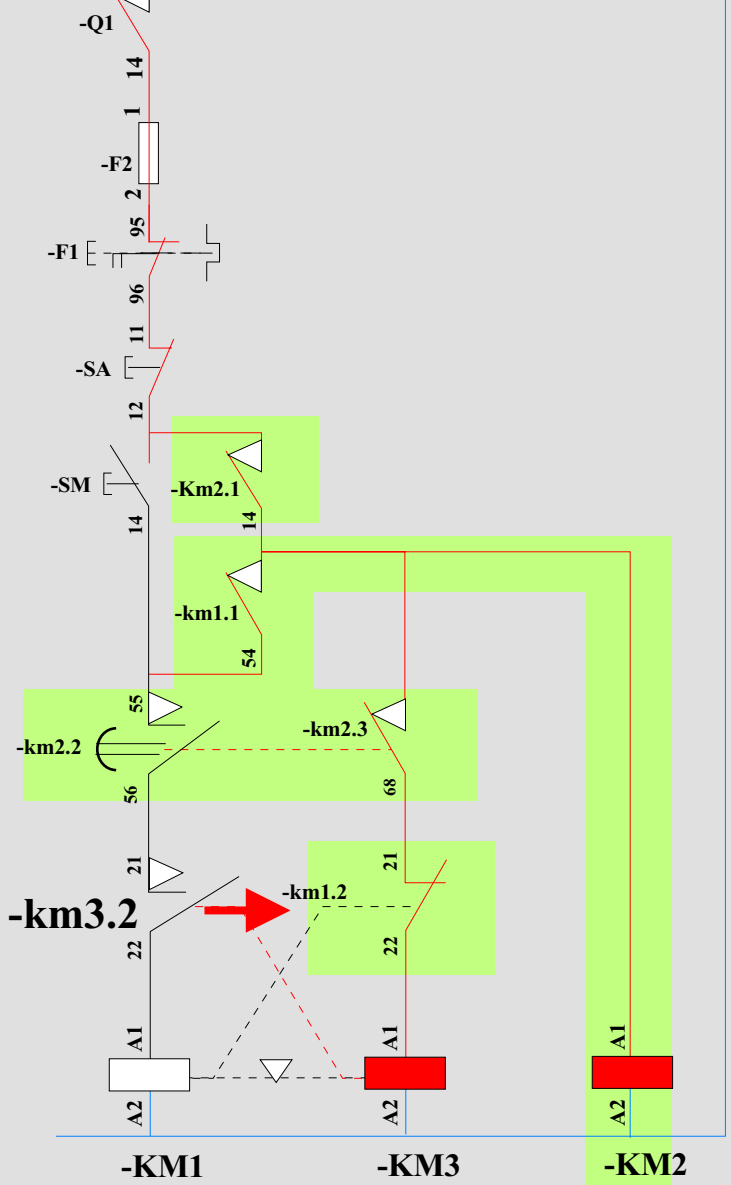
km2.1

4 "auto alimentation de KM2 on peut relâcher SM"

3s/X3 . km2.2 . km2.3 . Km1.2

5 KM3 => couplage triangle

"km3.2: verrouillage électrique empêche le couplage étoile"



MST. Q1 . F1 . SA

1 " GFN étoile triangle"

SM . km2.2 . km3.2

2 KM1 => le démarrage étoile

km1.1 . km1.2

3 KM2 => alimente le moteur qui peut démarrer en étoile et arme une tempo de 3s

km2.1

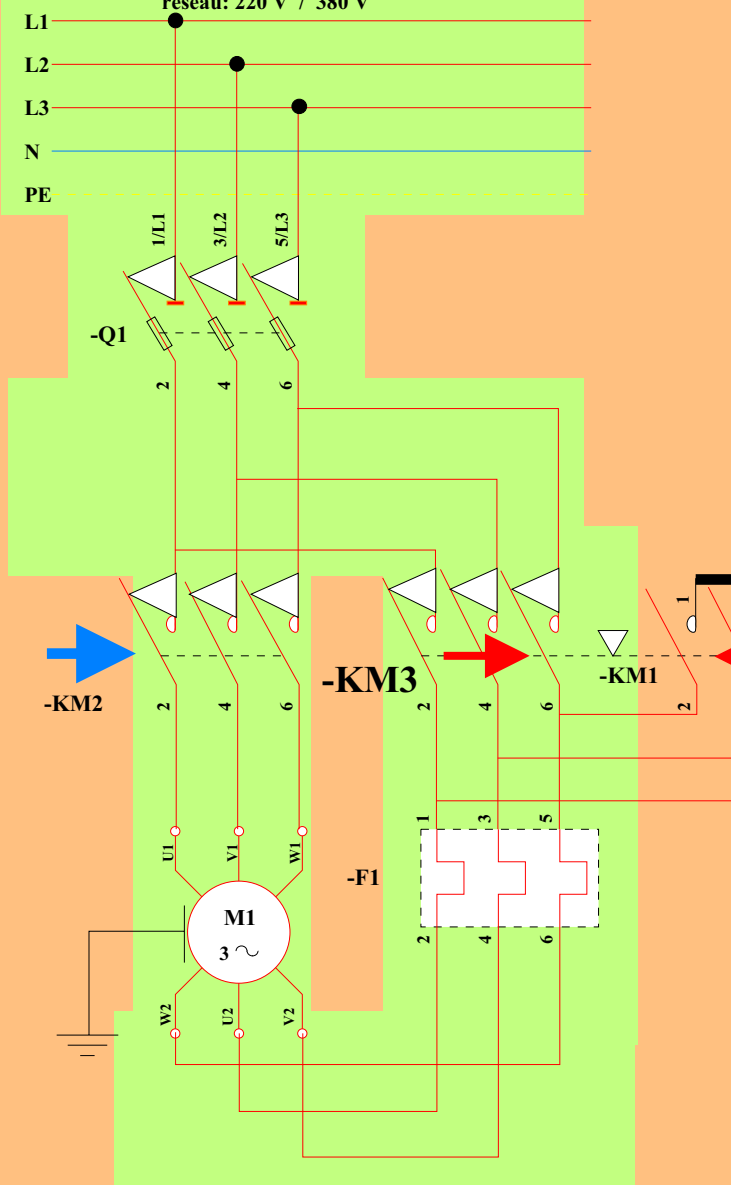
4 "auto alimentation de KM2 on peut relâcher SM"

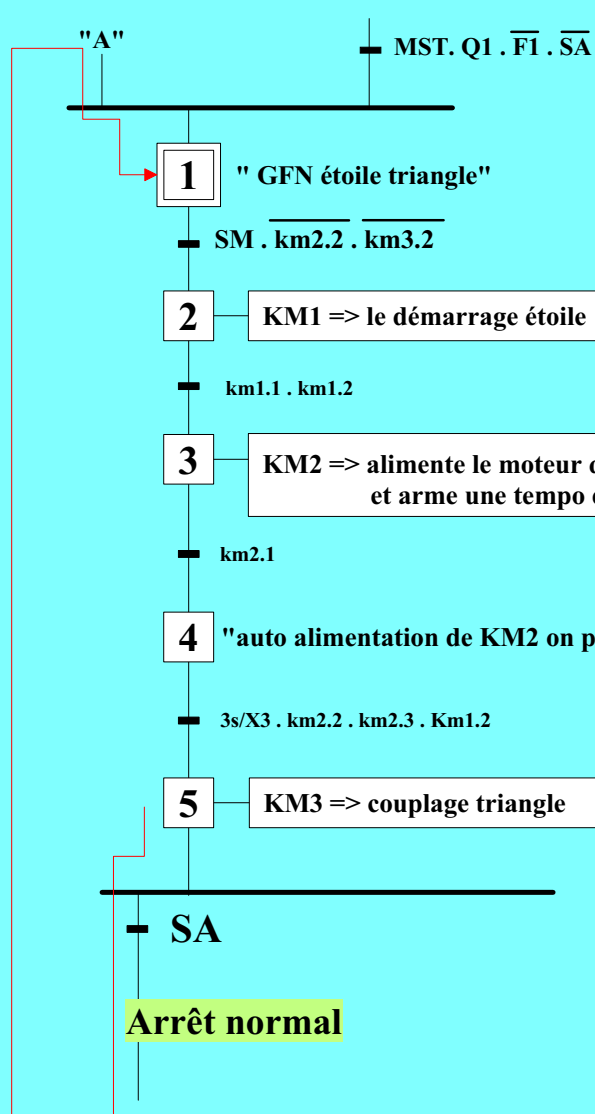
3s/X3 . km2.2 . km2.3 . Km1.2

5 KM3 => couplage triangle

"km3.2: verrouillage électrique empêche le couplage étoile"

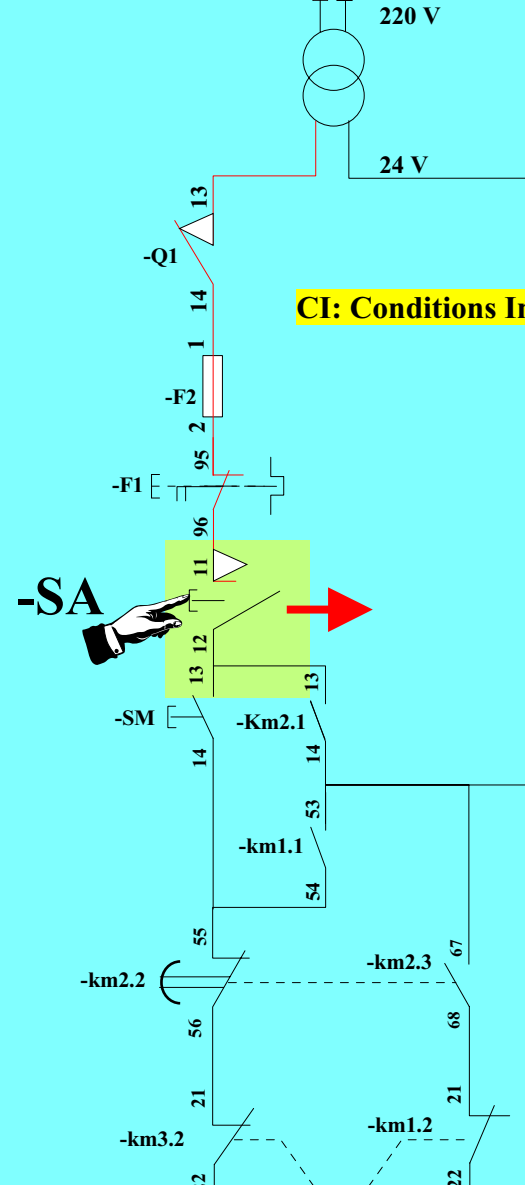
Etat de la P.O





Arrêt normal

"km3.2: verrouillage électrique empêche le couplage étoile"



"A" MST. Q1 . F1 . SA

1 " GFN étoile triangle"

SM . km2.2 . km3.2

2 KM1 => le démarrage étoile

km1.1 . km1.2

3 KM2 => alimente le moteur qui peut démarrer en étoile et arme une tempo de 3s

km2.1

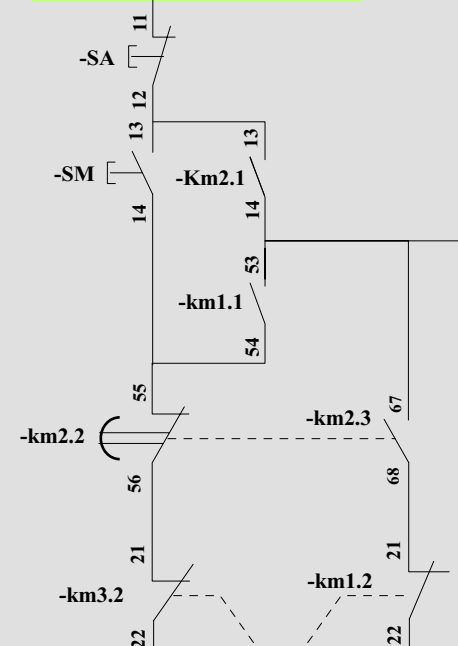
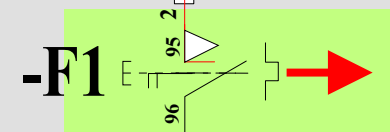
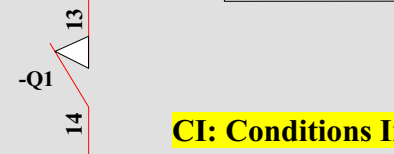
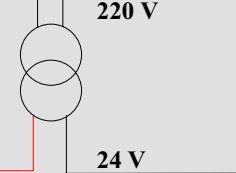
4 "auto alimentation de KM2 on peut relâcher SM"

3s/X3 . km2.2 . km2.3 . Km1.2

5 KM3 => couplage triangle "km3.2: verrouillage électrique empêche le couplage étoile"

SA

Arrêt
le relais thermique
a disjoncté



"A"

MST. Q1 . F1 . SA

1 " GFN étoile triangle"

SM . km2.2 . km3.2

2 KM1 => le démarrage étoile

km1.1 . km1.2

3 KM2 => alimente le moteur qui peut démarrer en étoile et arme une tempo de 3s

km2.1

4 "auto alimentation de KM2 on peut relâcher SM"

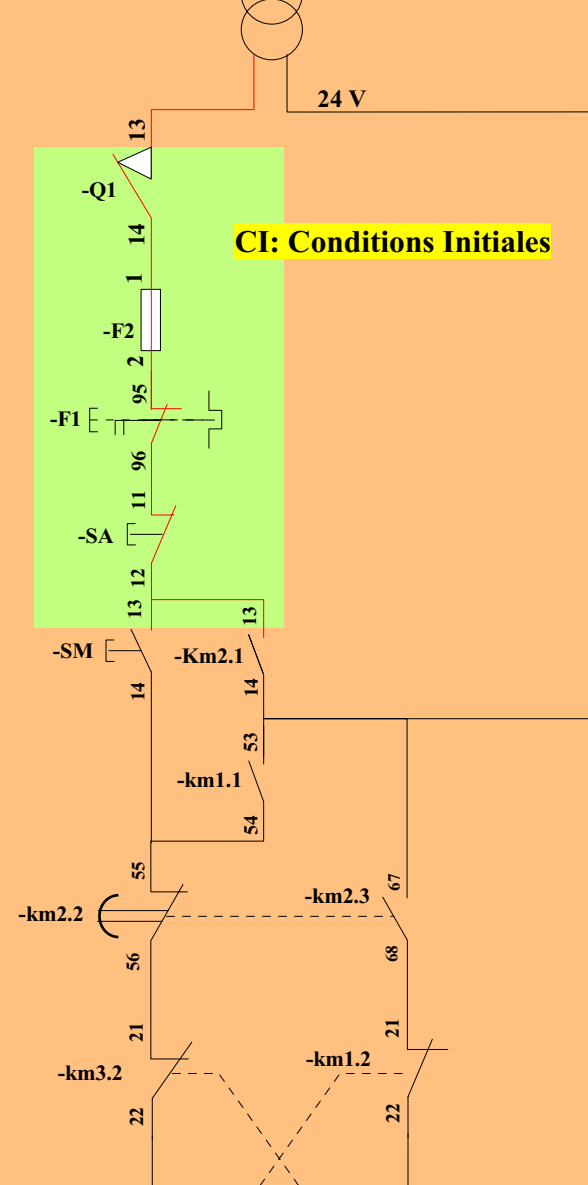
3s/X3 . km2.2 . km2.3 . Km1.2

5 KM3 => couplage triangle "km3.2: verrouillage électrique empêche le couplage étoile"



"A"

CI: Conditions Initiales

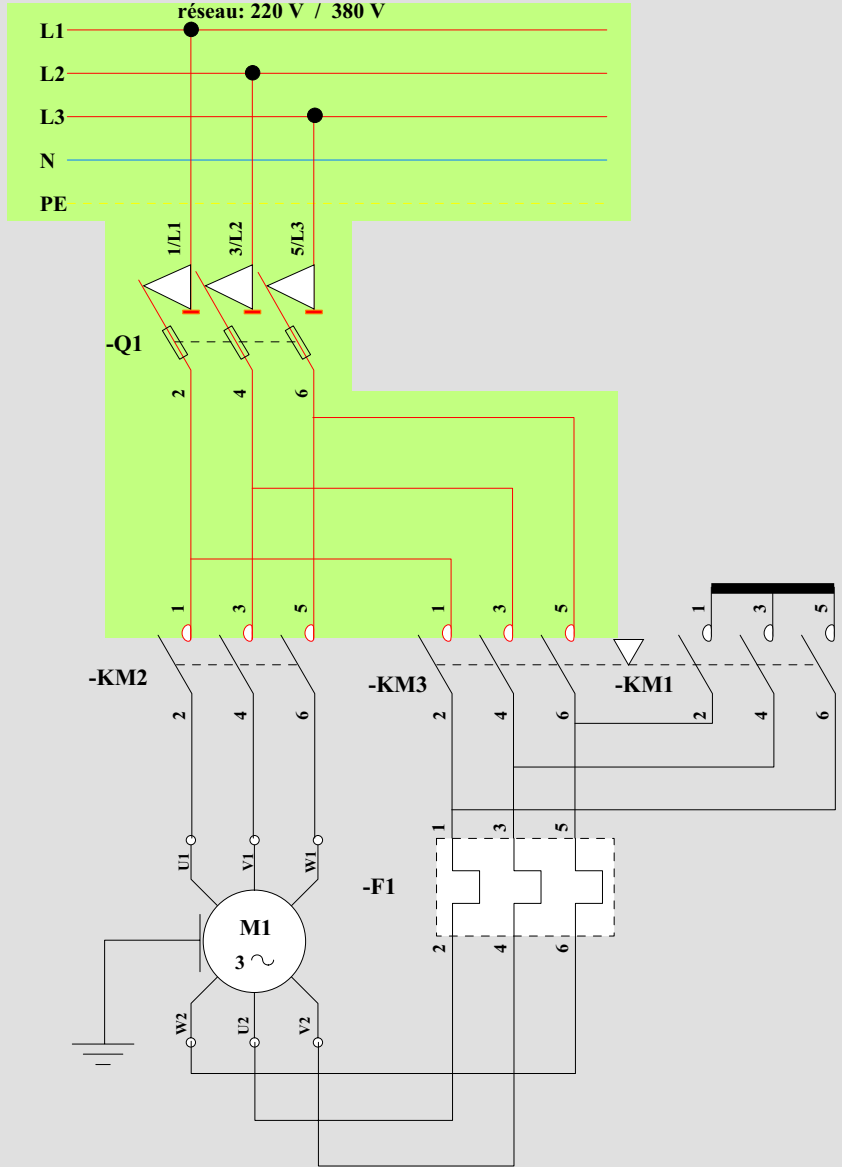


MST. Q1 . $\overline{F1}$. \overline{SA}

1

"GFN étoile triangle"

Etat de la P.O



FIN