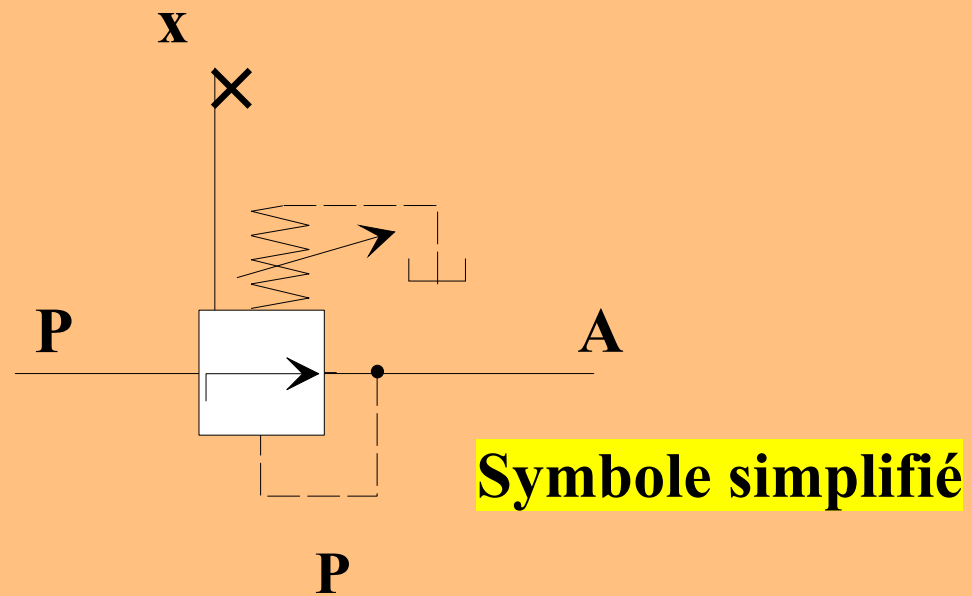
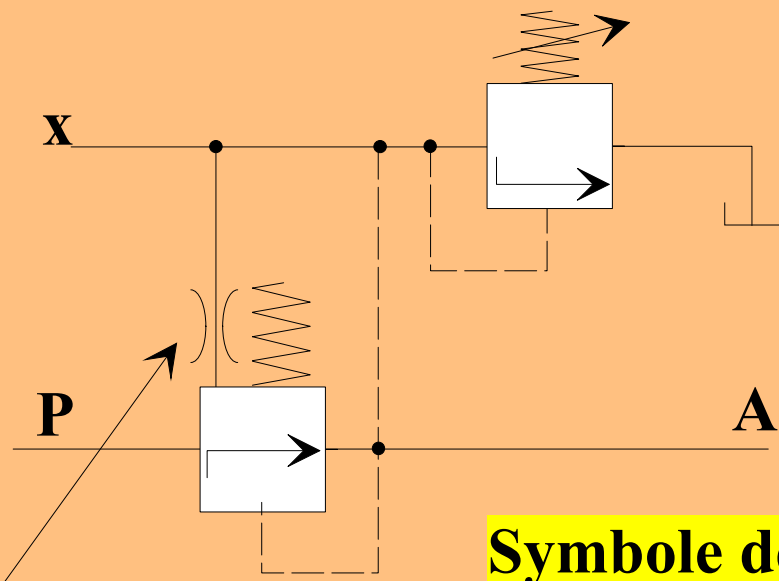
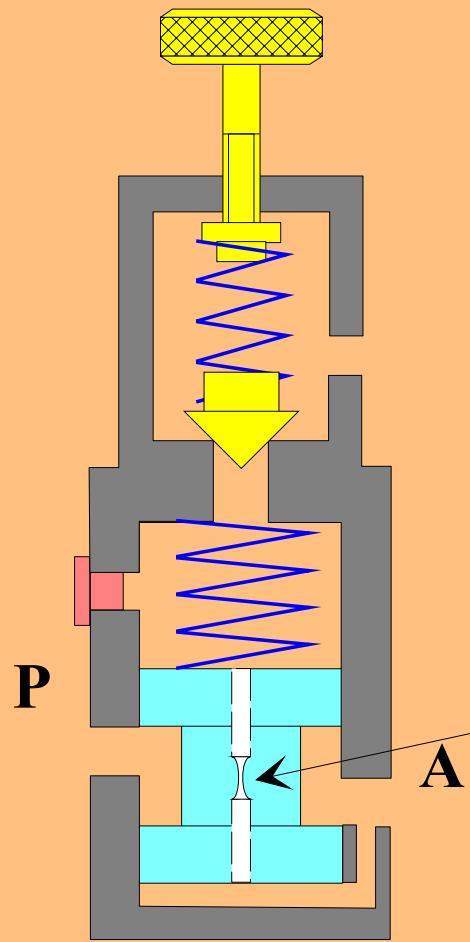
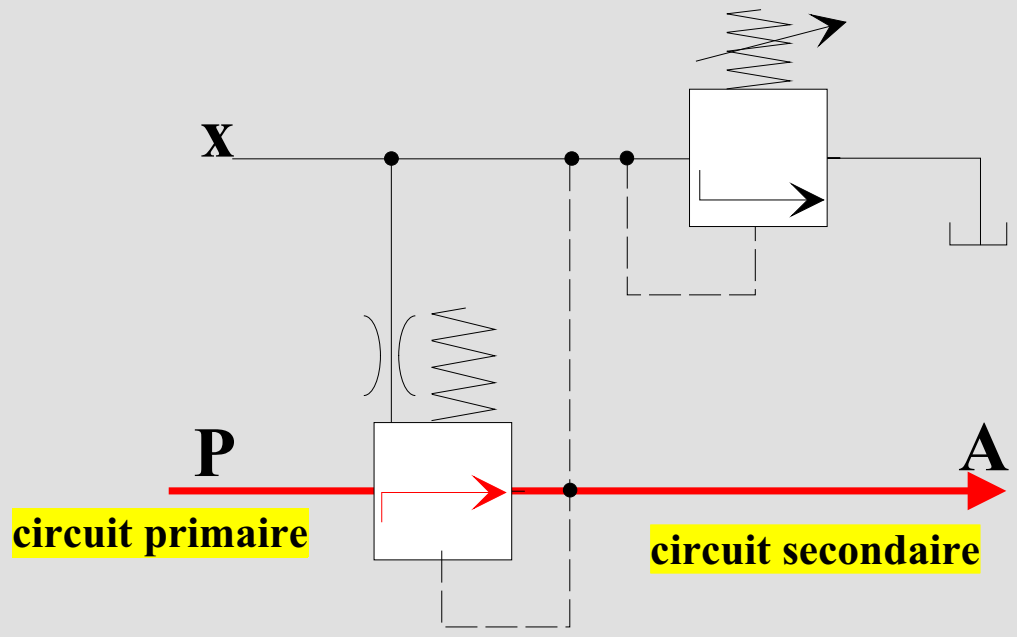
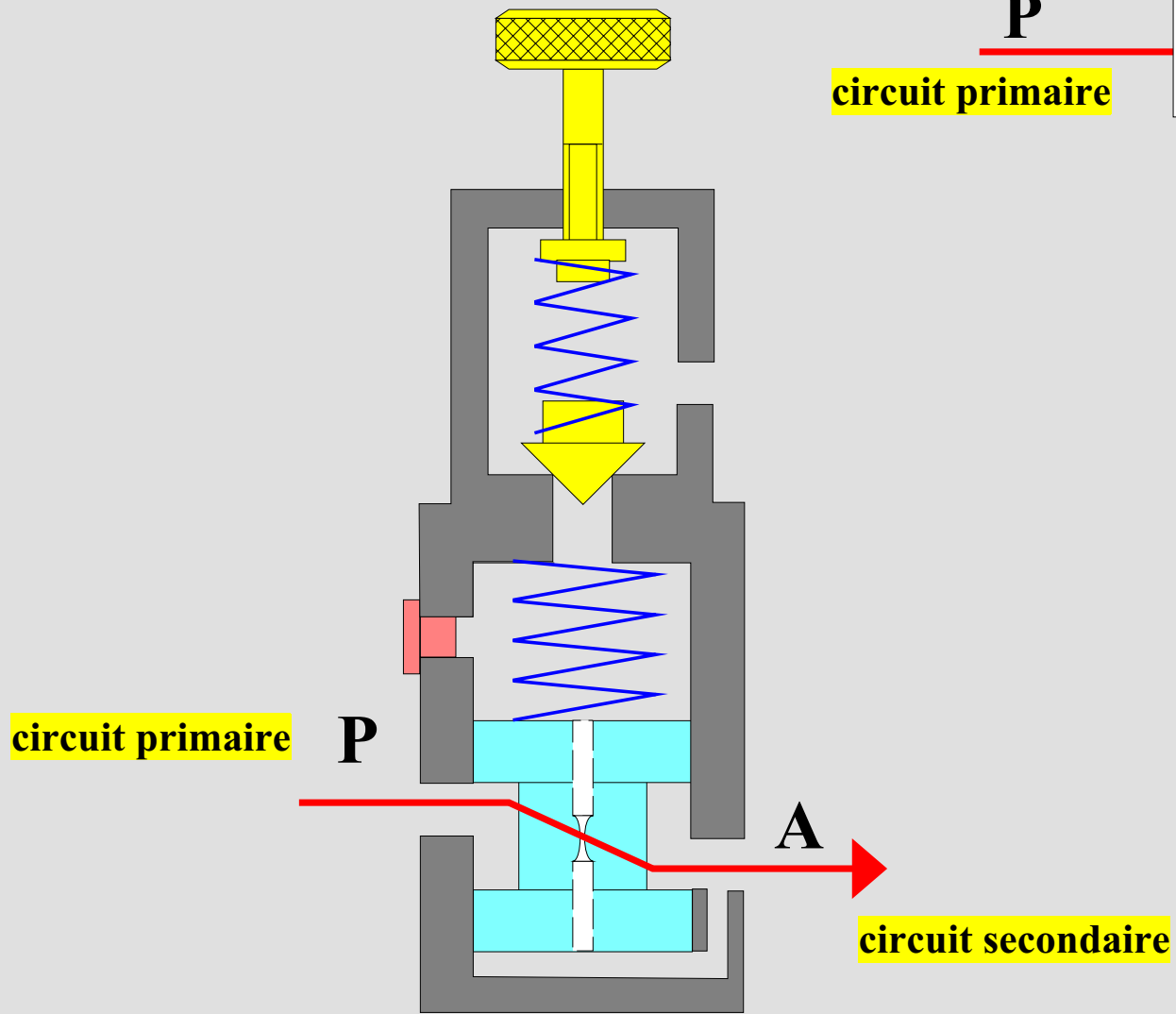
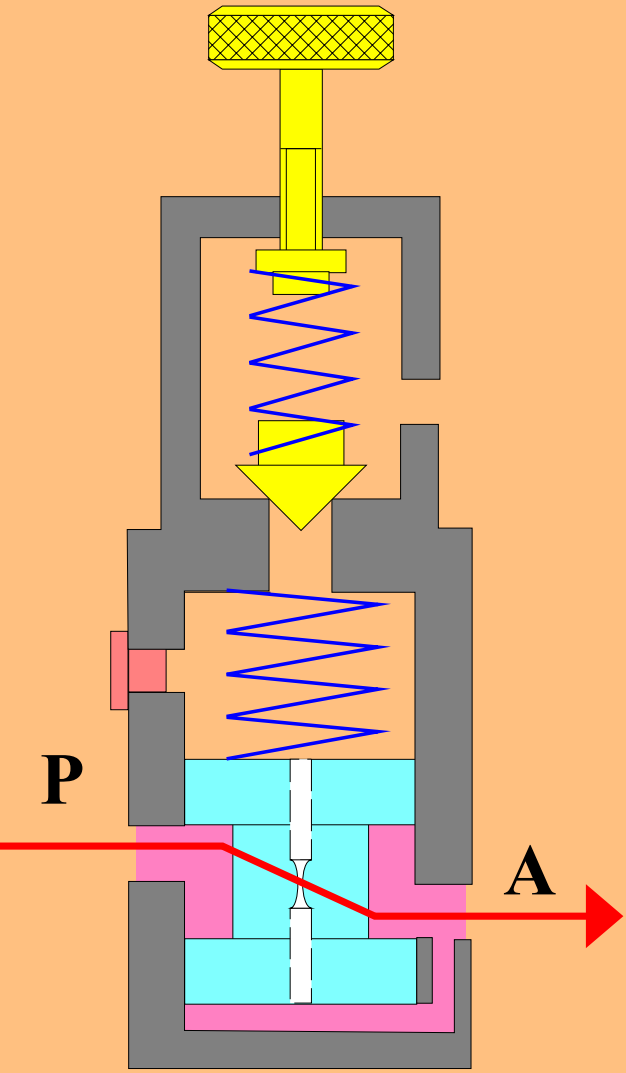


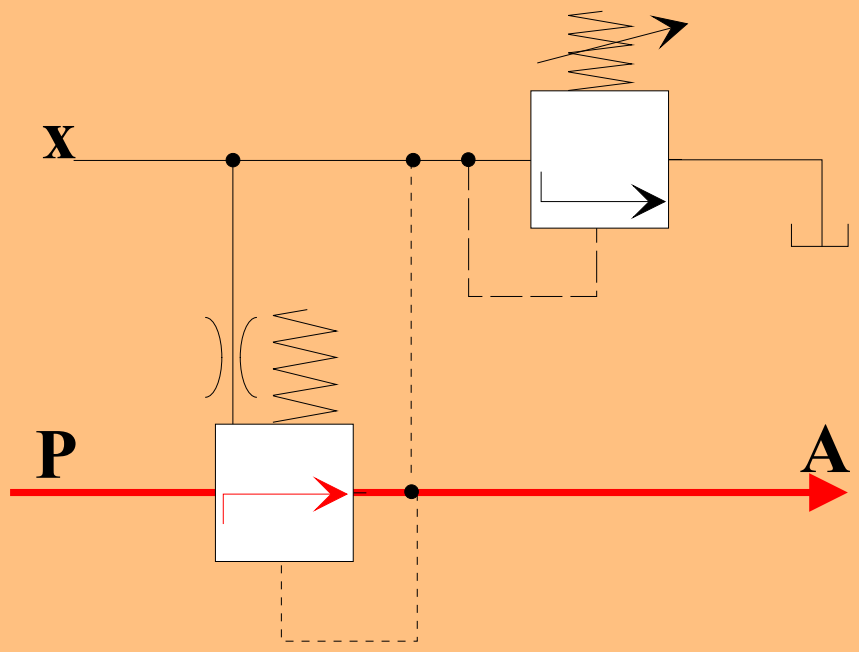
Réducteur de pression 3 voies

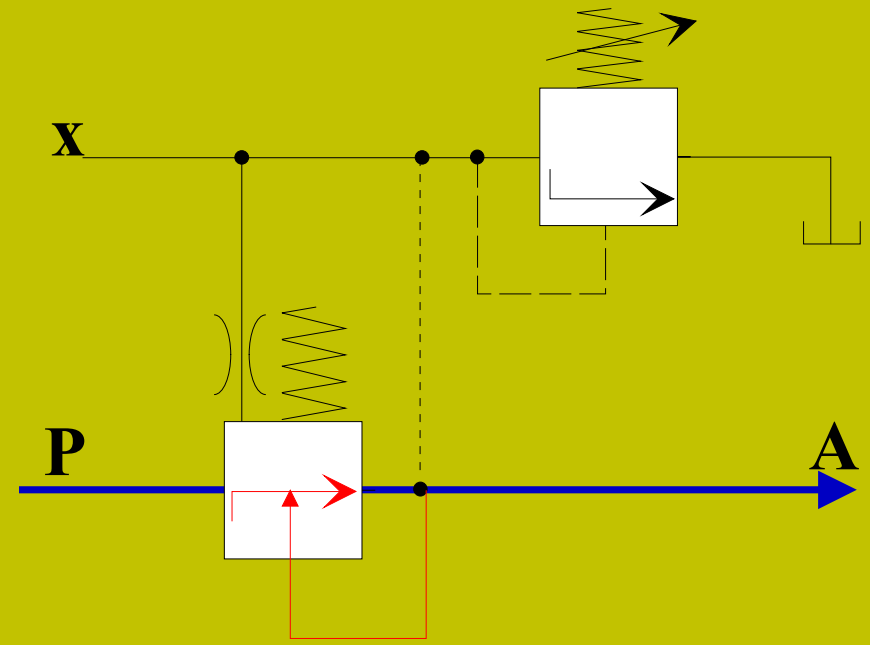
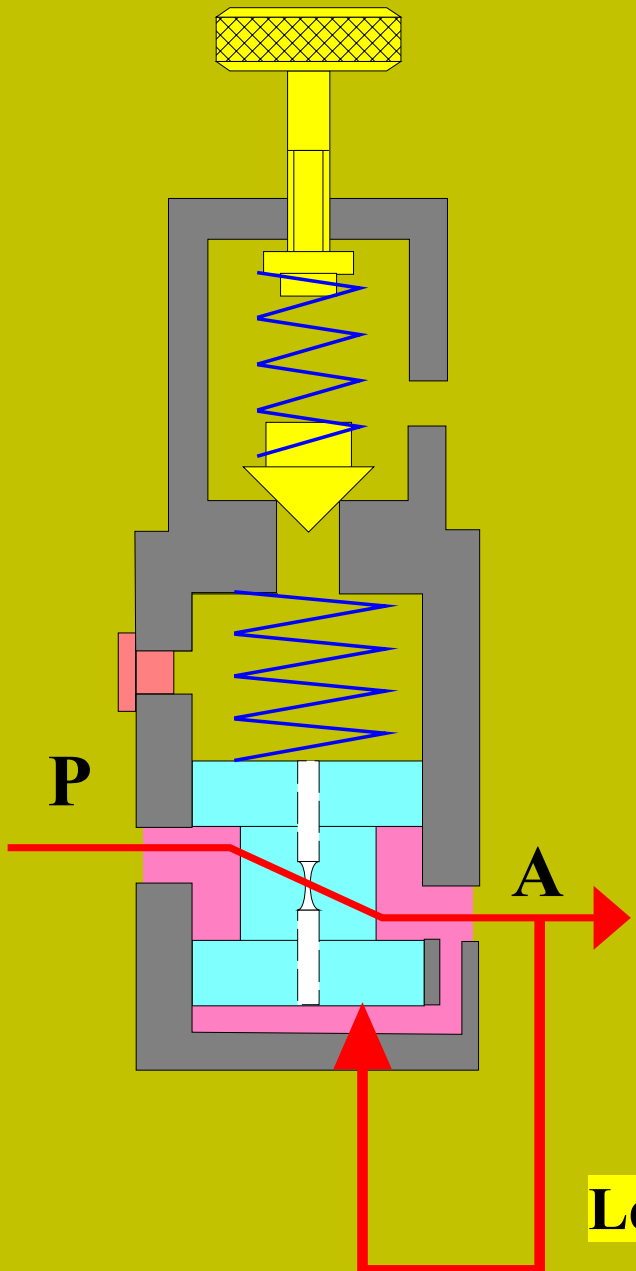




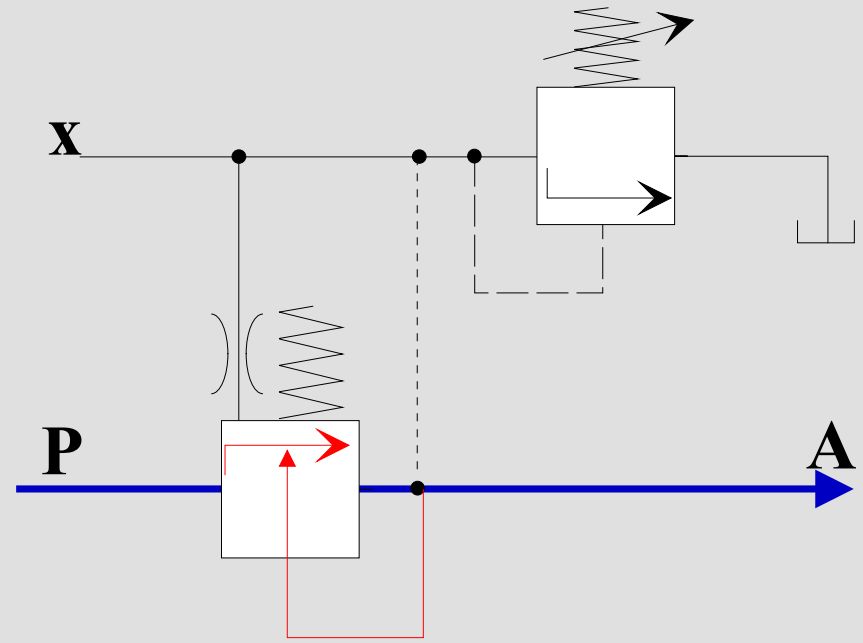
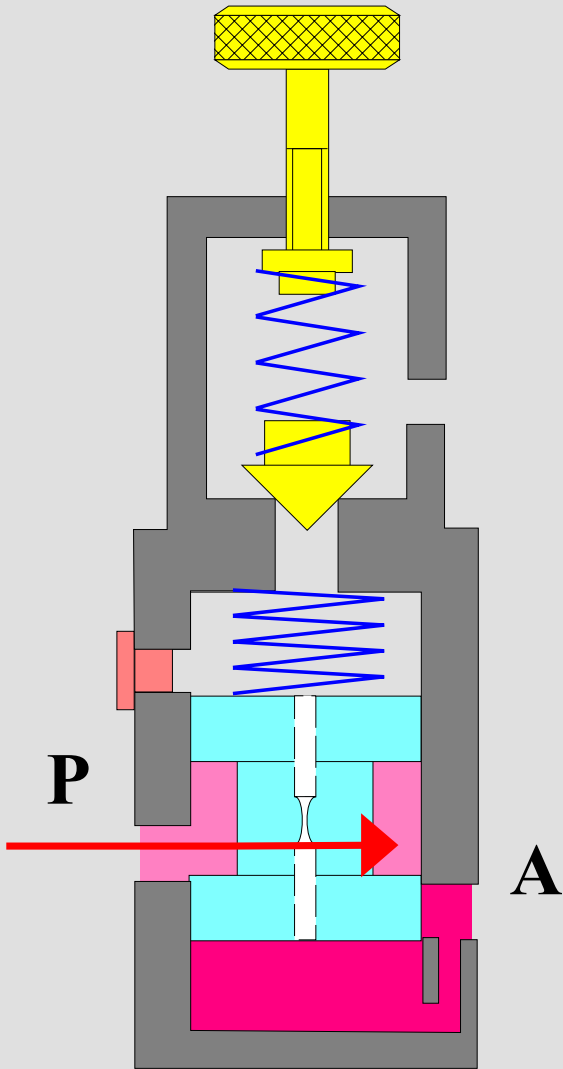


Montée en pression du circuit

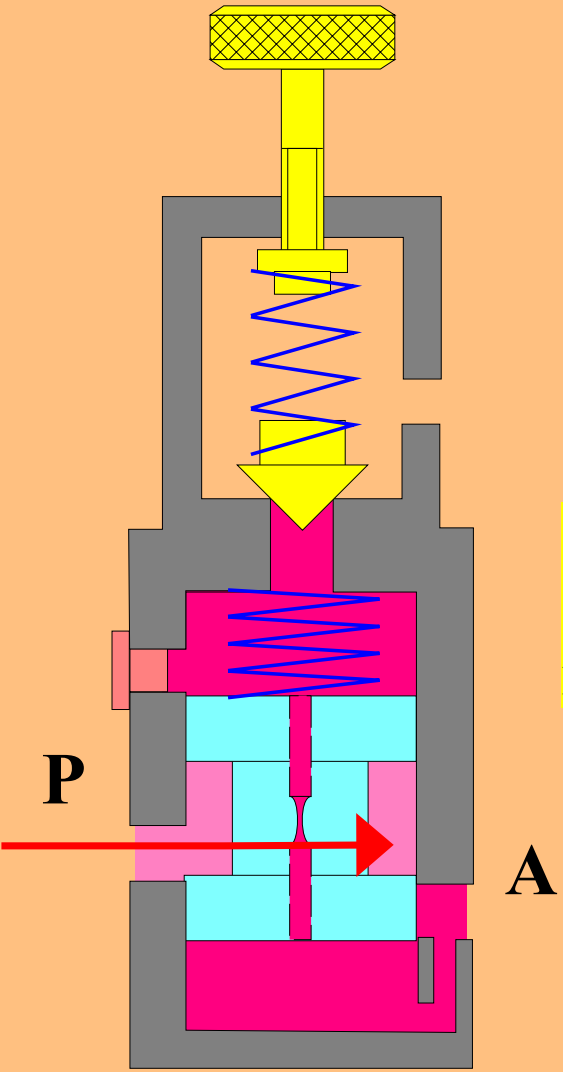




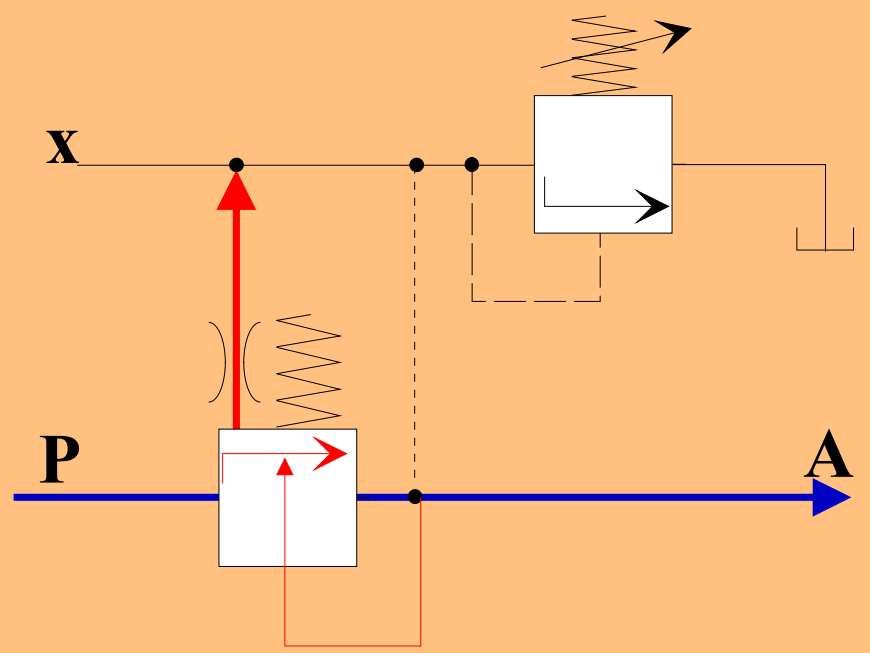
Le pression fait déplacer le piston

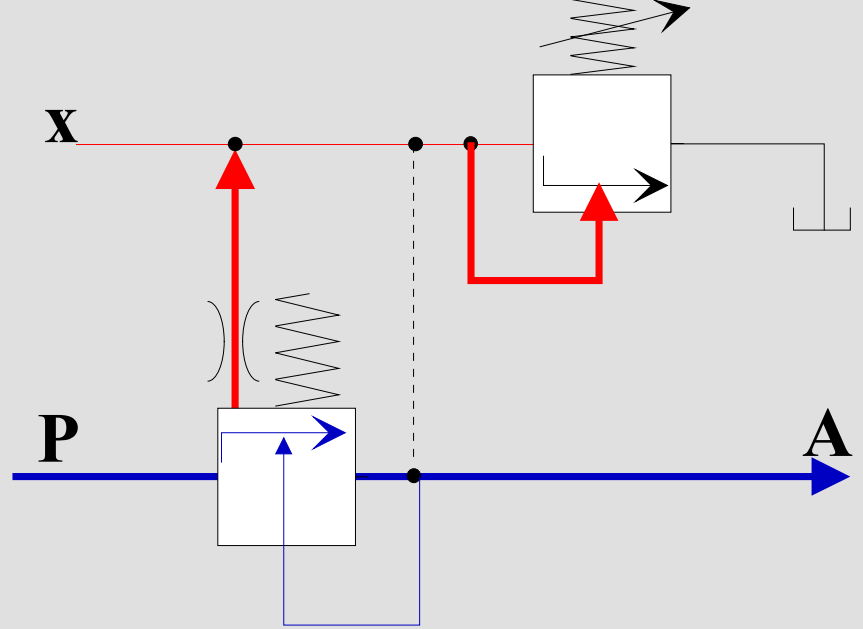


Le piston bouche le circuit secondaire

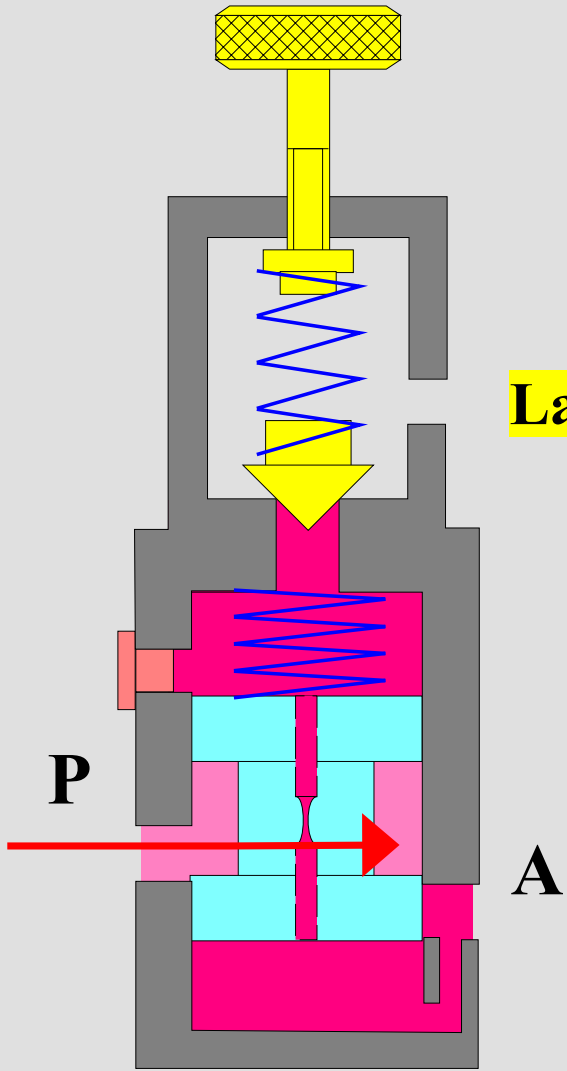


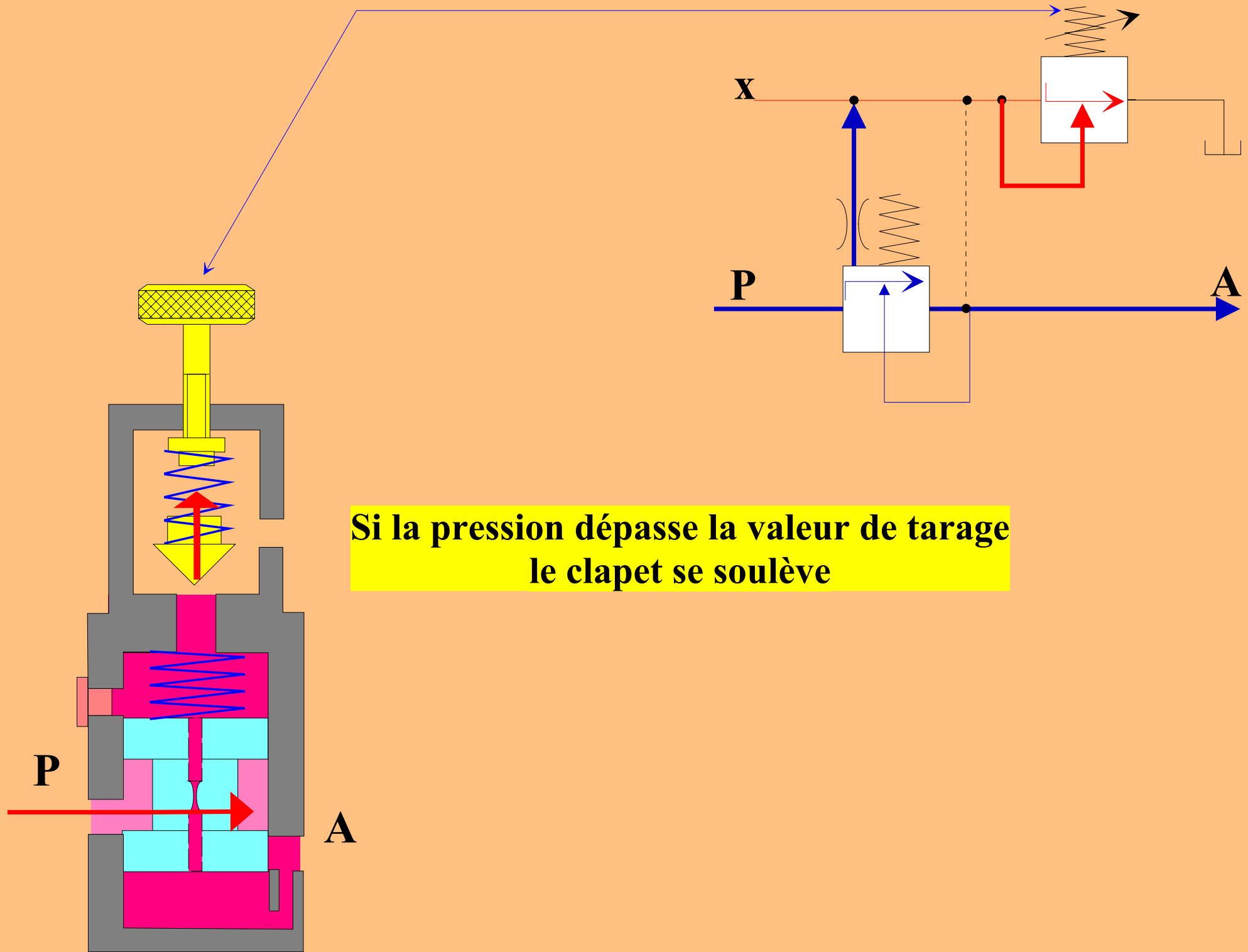
**Si la pression monte
elle s'achappe par la striction
interne du piston**





La pression commence à agir sur le clapet





**Si la pression dépasse la valeur de tarage
le clapet se soulève**

